

CONVIVIO 1400

Eviers

Code: N050 S50

EVIER CONVIVIO 1400 SOUS-PLAN INOX



CARACTÉRISTIQUES

FOND DE DIAMANT

L'évacuation de l'eau au fond de la cuve est une caractéristique importante, toujours soignée dans les solutions Foster. Dans les modèles carrés à fond plat, la vidange est garantie par l'élégant motif en losange qui facilite l'évacuation de l'eau.

ÉVIERS PROFONDS

Acier de 1 mm d'épaisseur. Une épaisseur importante qui garantit une résistance maximale pour les éviers qui ne connaissent pas les signes du temps.

VIDANGE SPACE

Grâce à son bouchon en acier inoxydable, il donne un aspect minimal à la canalisation. Space a également une empreinte limitée et permet une utilisation optimale du compartiment sous l'évier.

SYSTÈME D'ÉCONOMIE D'ESPACE

La vidange et le siphon sont conçus pour laisser le plus d'espace possible dans la zone sous l'évier, ce qui est de plus en plus utile aujourd'hui avec les systèmes de collecte des déchets.

TRIPLE BORD - SYSTÈME D'ACCESSOIRES

Foster Milano a une conception ingénieuse, avec un système de trois bords où les accessoires sont logés sur des niveaux séparés. Sur le premier, les grilles noires innovantes glissent, une grande surface pratique pour se rincer, s'égoutter, travailler. Le deuxième bord est conçu pour supporter et faire coulisser une combinaison complète d'accessoires qui rendent chaque opération sûre et pratique : rincer, vider, trancher, râper... toujours à l'intérieur de l'évier. Le troisième bord se trouve au fond de la cuve. C'est là que se trouvent les grilles Black, qui permettent de rincer les aliments sans entrer en contact avec la saleté, ou de placer les casseroles et les poêles sans les rayer. Les nouvelles grilles Black caractérisent fortement l'esthétique et la fonctionnalité. Hygiéniques, d'une grande légèreté, résistantes et faciles à nettoyer, elles sont aussi 100% écologiques, un choix qui respecte la nature et l'environnement qui nous entoure.

PÉRIMÈTRE TROP COMPLET

Le trop plein est un dispositif de sécurité toujours présent sur les éviers Foster qui empêche l'eau de déborder de la cuve en cas d'oubli. La solution du vidange périmétrique améliore l'esthétique grâce à sa forme carrée et essentielle.

DÉTAILS

Finition Brossée Foster

Matériau Acier inoxydable AISI 304

Textures Satiné

Bord d'installation Sous-plan

Dimensions 1447x502 mm

Équipement standard Crochets de fixation, joint, vidange, trop-plein et siphon, Emballage en boîte

Trous mitigeur Pas de trous en standard

Trou d'encastrement 1397x477 mm

Égouttoir Non

Largeur 145 cm

Mesure cuve 1397x400 mm

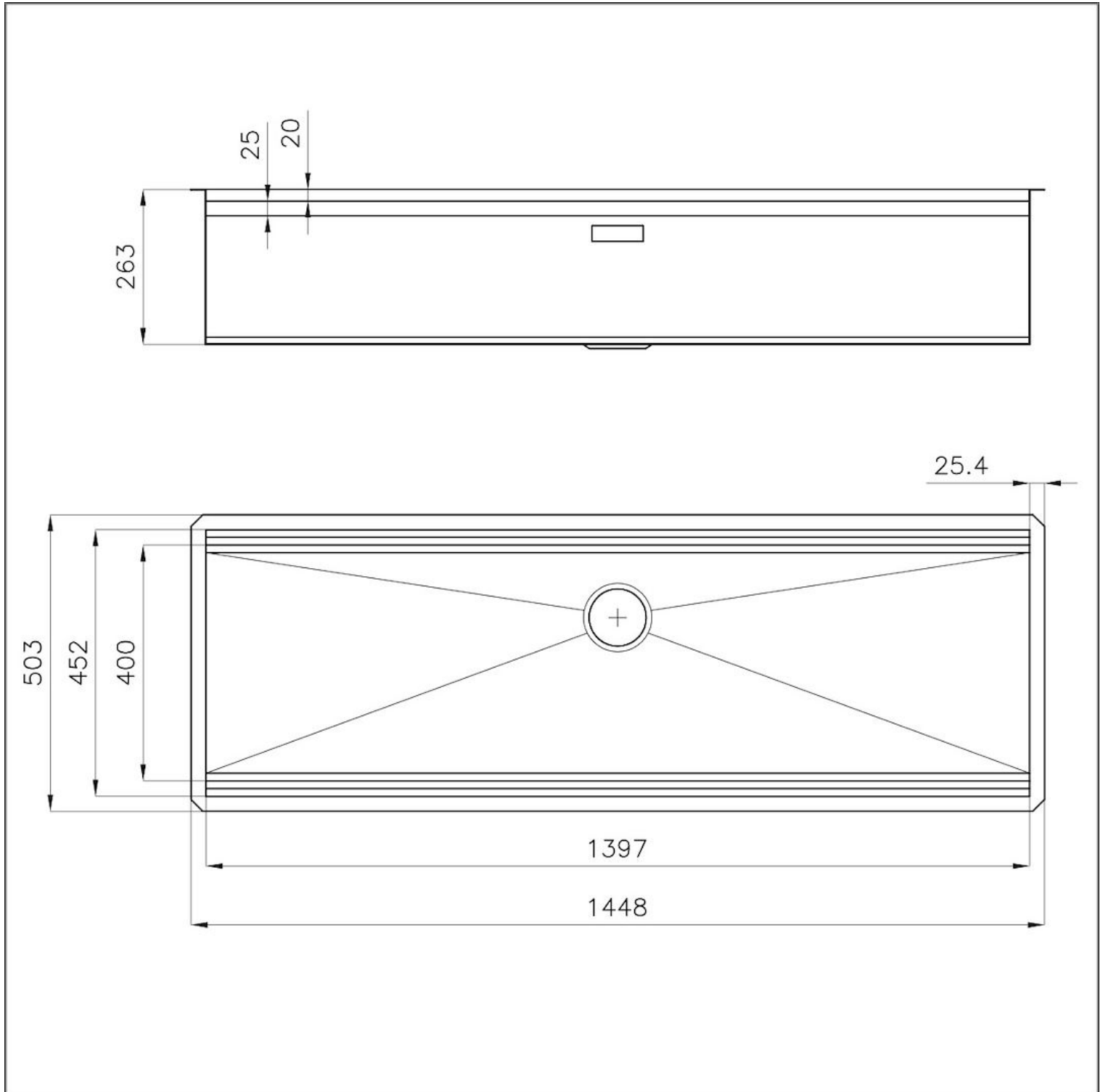
Numéro cuves 1 cuve

Vidange Vidange SPACE de 3,5

INCLU

1x Grille Black GRILLE NOIRE
POUR EVIERS RIVA

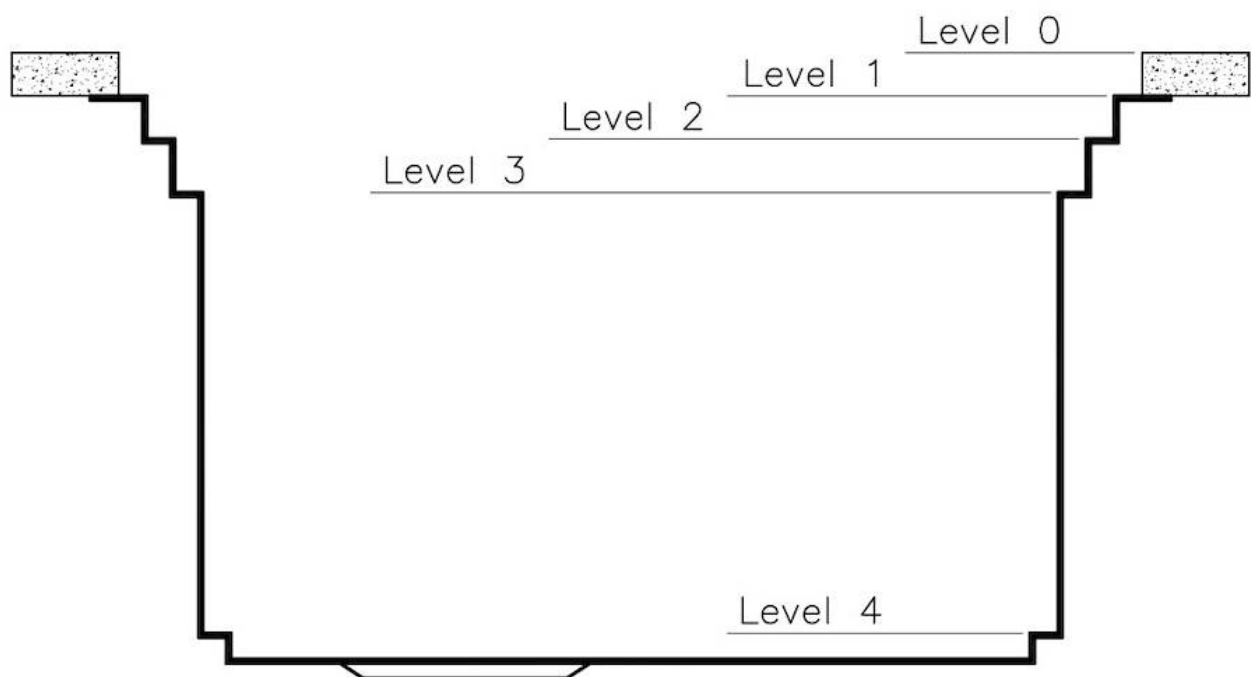
DESSINS TECHNIQUES



Happy Hour Optional accessories / Accessori opzionali

The "rails" system makes it possible to use a combination of numerous accessories. Grids, chopping boards, utensils' ranging system, bowls and containers of different dimensions can be alternated in the workspace with a simple gesture, and can easily be stacked, in order to be on hand at all times.

Il sistema di "corsie" rende possibile l'utilizzo combinato di innumerevoli accessori. Griglie, taglieri, portautensili, vaschette e contenitori di varie dimensioni si alternano nella zona di lavoro con un semplice gesto e possono essere impilati, sempre a portata di mano.



Happy Hour Level 0

Compatible accessories/Accessori compatibili:

8200 002

8200 601



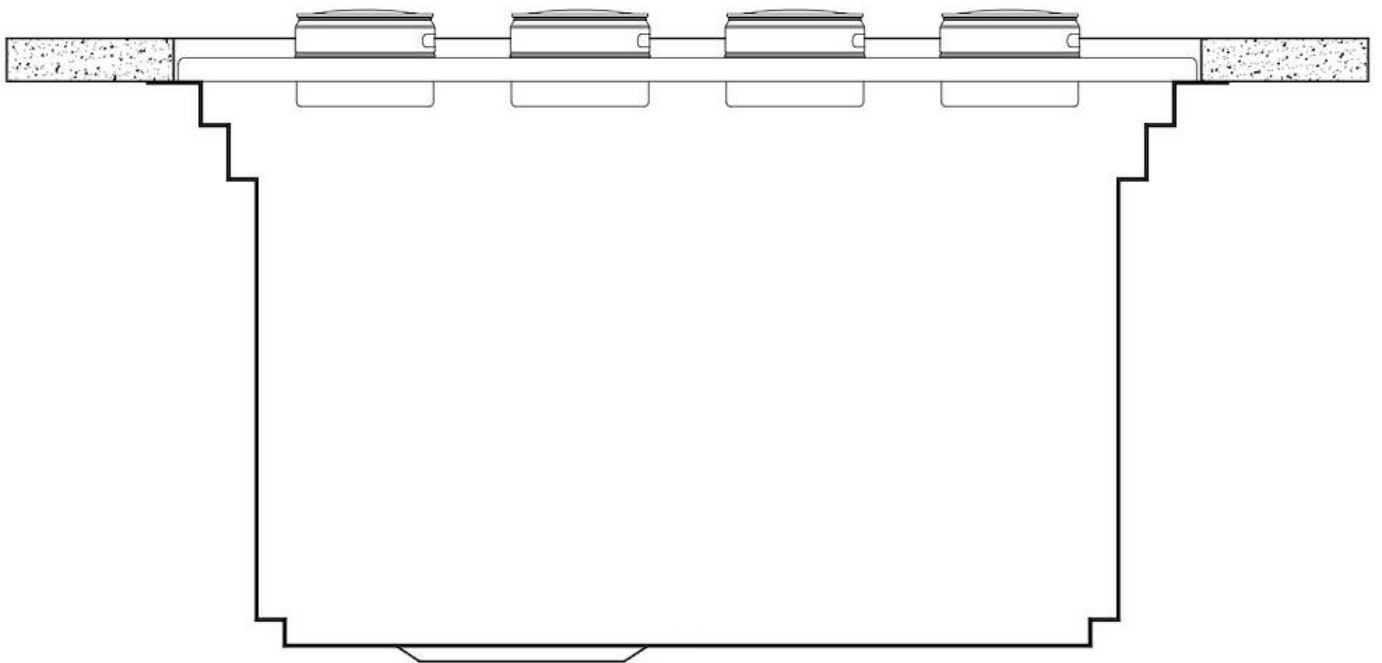
Happy Hour Level 1

Compatible accessories/Accessori compatibili:

8100 625

8100 626

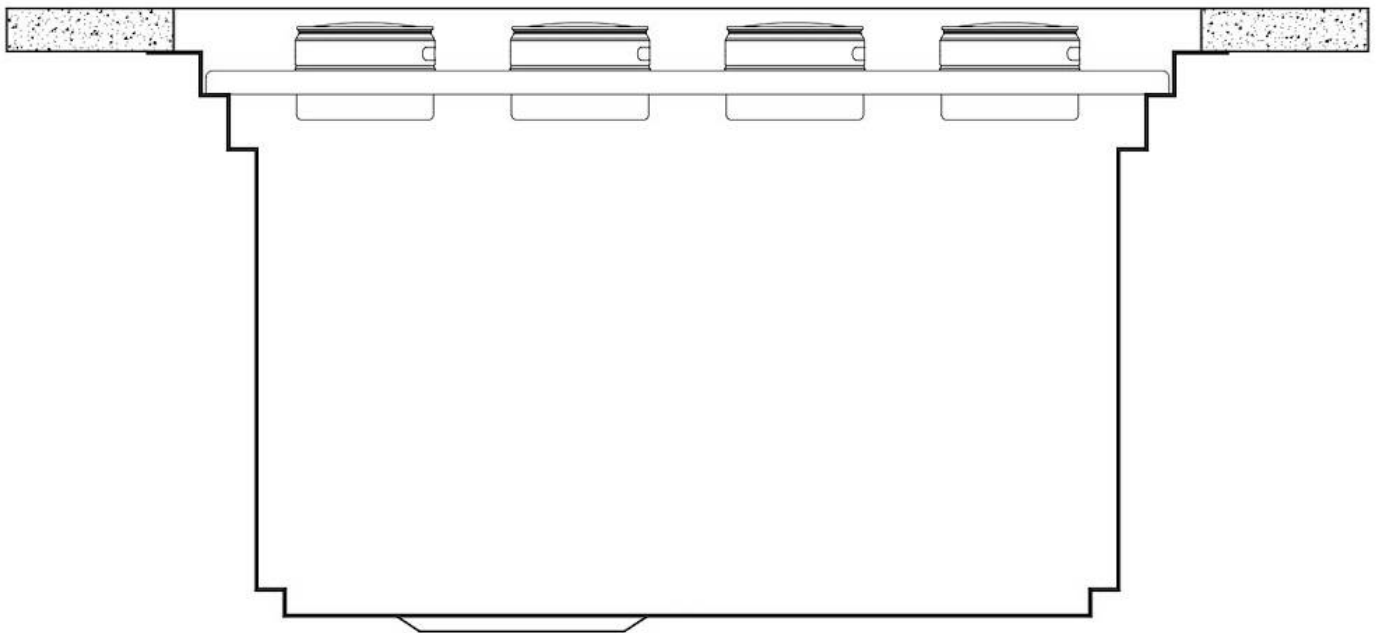
8100 627



Happy Hour Level 2

Compatible accessories/Accessori compatibili:

8100 600
8100 620
8100 621
8100 622
8100 628
8624 000



Happy Hour Level 3

Compatible accessories/Accessori compatibili:

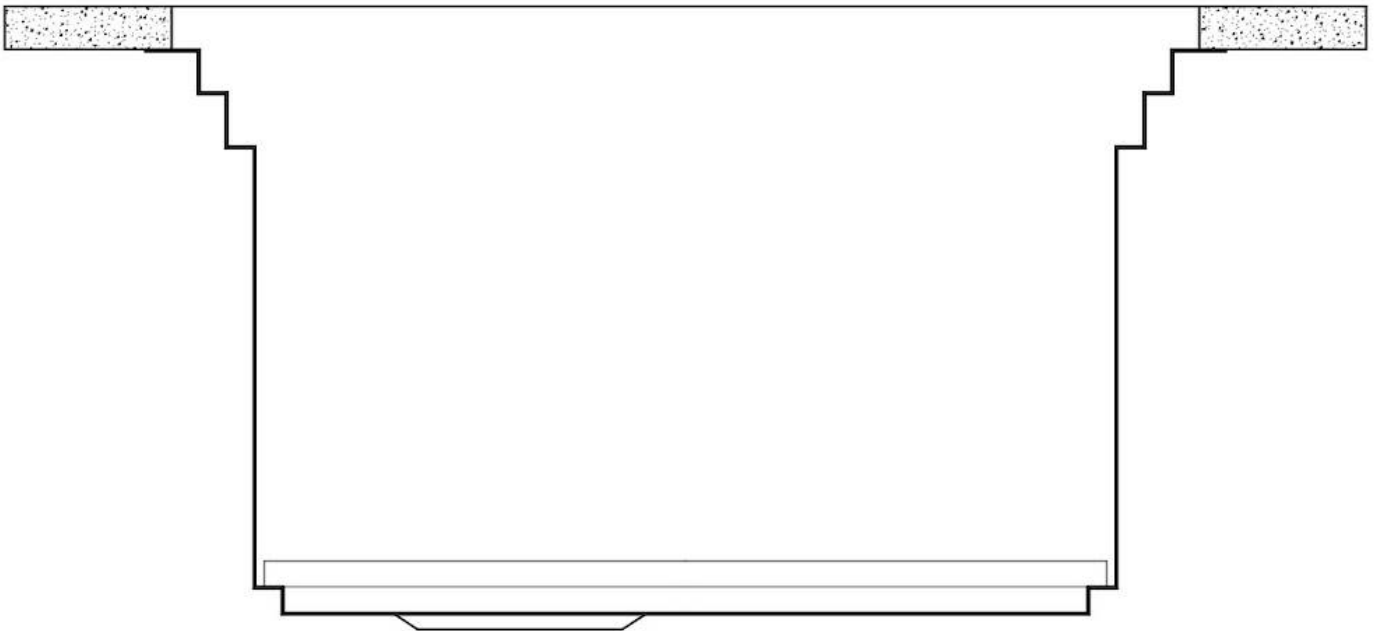
8644	101
8153	100
8631	300
8200	002
8200	601
8100	623
8100	624

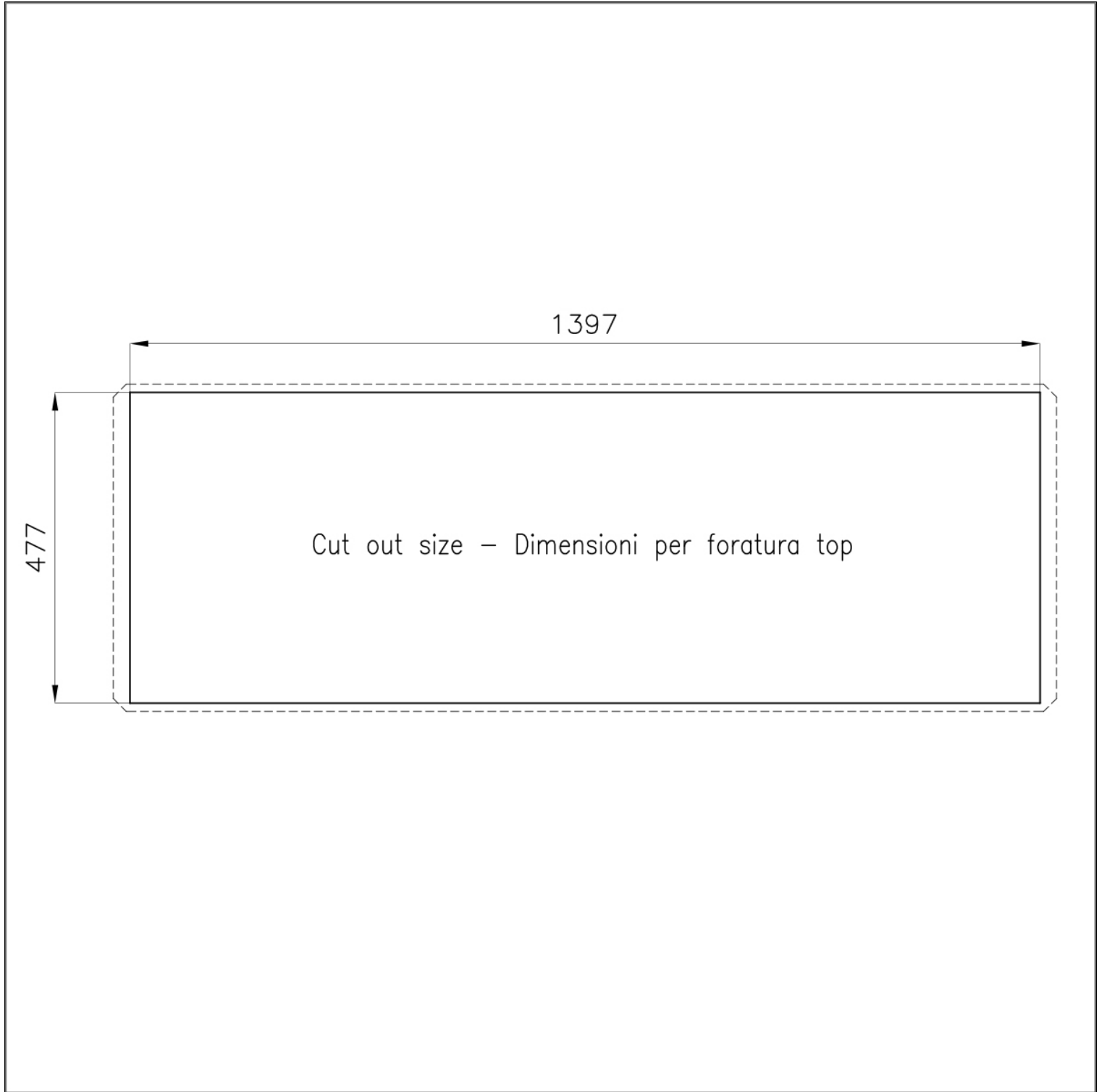


Happy Hour Level 4

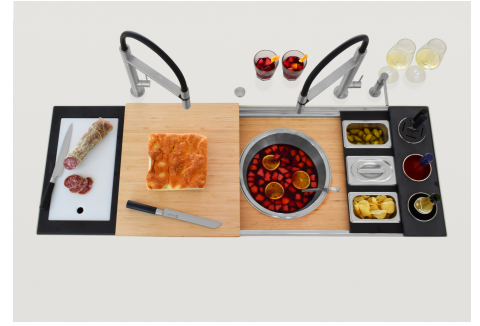
Compatible accessories/Accessori compatibili:

8100 600



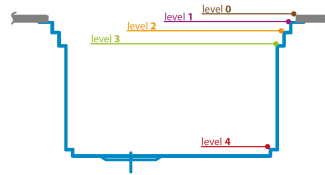


GALERIE



Optional accessories

The "rails" system makes it possible to use a combination of numerous accessories. Grids, chopping boards, utensils, ranging systems, bowls and containers of different dimensions can be alternated in the workspace with a simple gesture, and can easily be stacked, in order to be on hand at all times.



FOURNI



GRILLE NOIRE POUR EVIERS RIVA
A100 E00

ACCESSOIRES OPTIONNELS



CUVETTE INOX PERFOREE

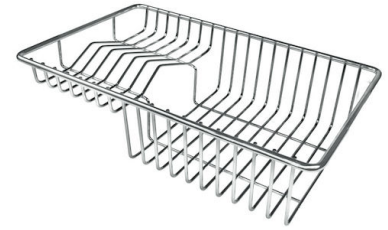
A151 F00

* uniquement en combinaison avec l'accessoire A644 A01



CUVETTE PLASTIQUE BLANCHE

A153 A00



**GRILLE POR.ASSIETTES INOX
mm214x379**

A100 C03

* uniquement en combinaison avec l'accessoire A644 A01



**KIT CUBE RONDE ET CUVETTE
RECTANGULAIRE POUR EVIERS
CONVIVIO**

A100 E28



**KIT DEUX CUVETTES INOX POUR
EVIERS CONVIVIO**

A100 E23



**KIT RÂPES ET PLANCHE DE
DECOUPE HDPE**

A159 A01

* uniquement en combinaison avec l'accessoire A644 A01



**KIT TROIS CUVETTES INOX POUR
EVIERS CONVIVIO**

A100 E24



**KIT TROIS CUVETTES INOX POUR
EVIERS CONVIVIO**

A100 E22



**PLANCHE BAMBOU AVEC CUBE
INOX**

A200 E01



**PLANCHE DE DECOUPE BOIS POUR
EVIERS RIVA**

A642 F00



**PLANCHE DE DECOUPE CRYSTAL
23x41 CM**

A631 C00



**PLANCHE DE DECOUPE DOUBLE
HDPE**

A644 A01



**PLANCHE DE DECOUPE HDPE
POUR EVIERS CONVIVIO**
A100 E27



PLAT INOX POUR EVIERS CONVIVIO
A778 F00



**PORTE-BOUTEILLES POUR EVIERS
CONVIVIO**
A100 E21



**PORTE-BOUTEILLES POUR EVIERS
CONVIVIO**
A100 E26

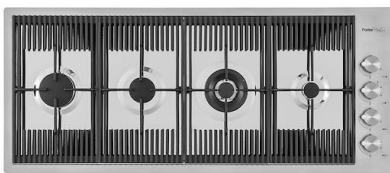


**PORTE-EPICES POUR EVIERS
CONVIVIO**
A100 E20



**PORTE-EPICES POUR EVIERS
CONVIVIO**
A100 E25

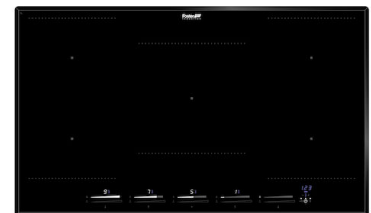
LES APPARIEMENTS RECOMMANDÉS



MILANO 4 BRULEURS
G681 F00



POLO
R525 A00



PUNTO 860 INDUCTION 5 ZONES
I384 N45



SAPONE SATINE
R520 A00



VIDAGE FADE PUSH INOX
A407 A16